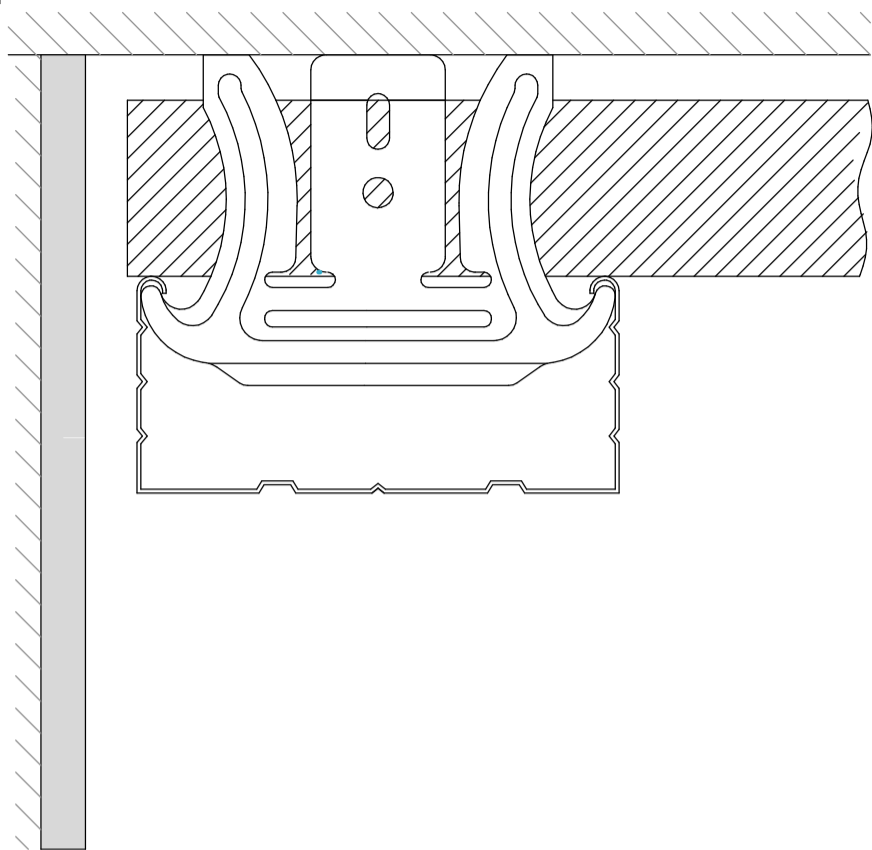
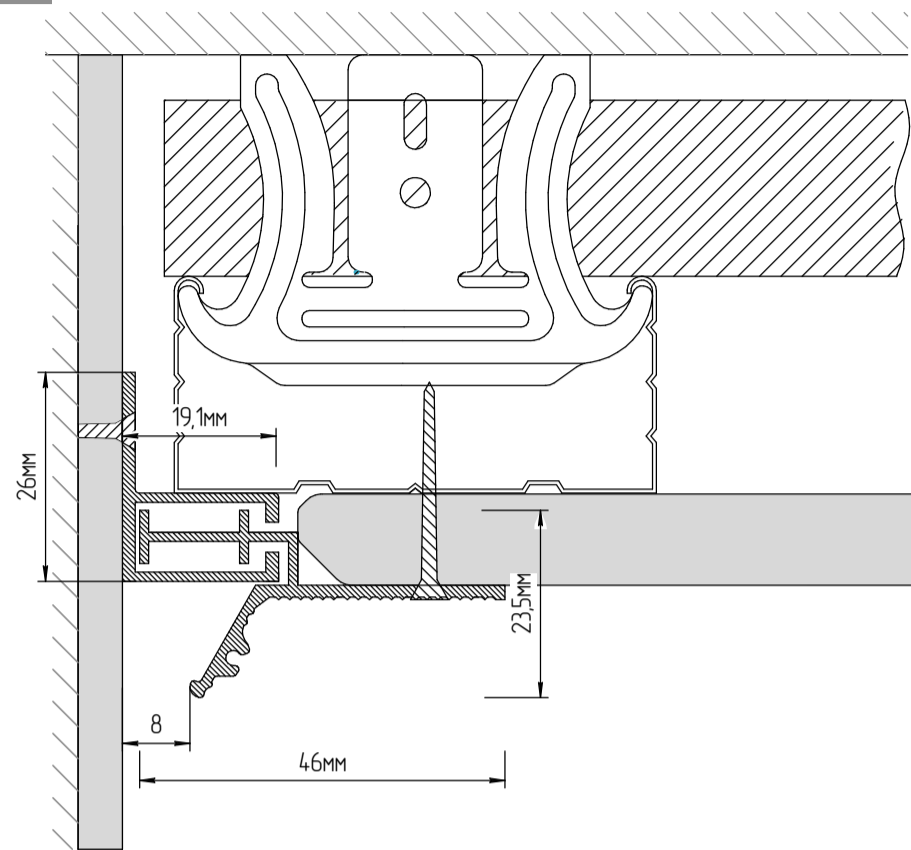


1



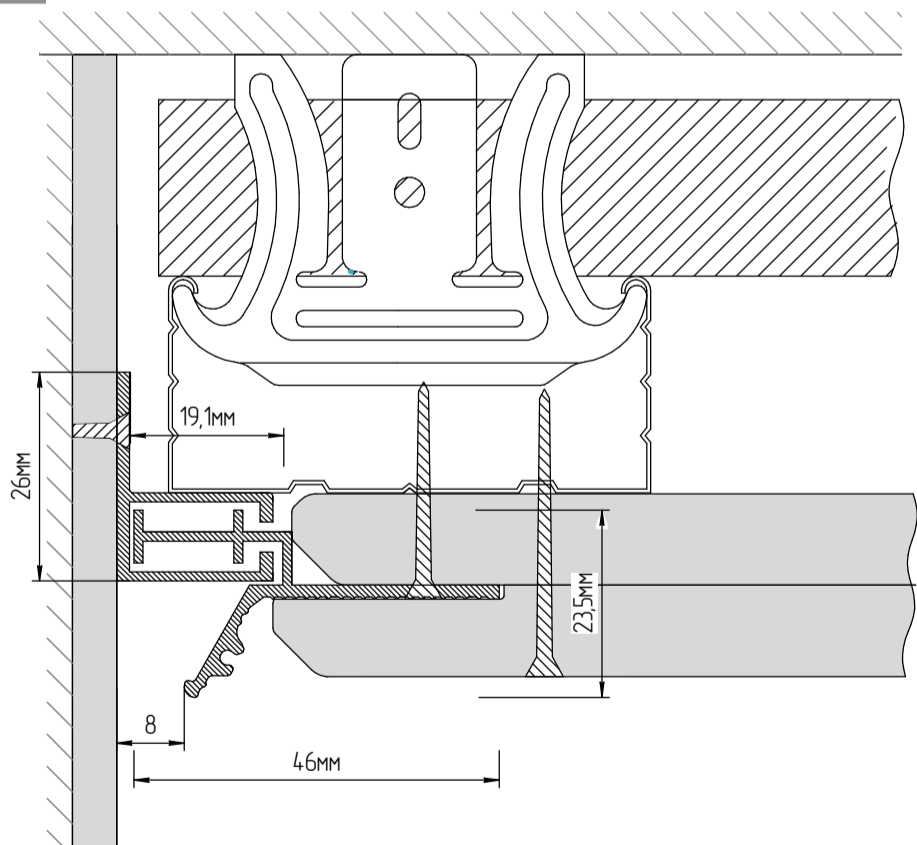
1. Установите несущий каркас к основному потолку.

2



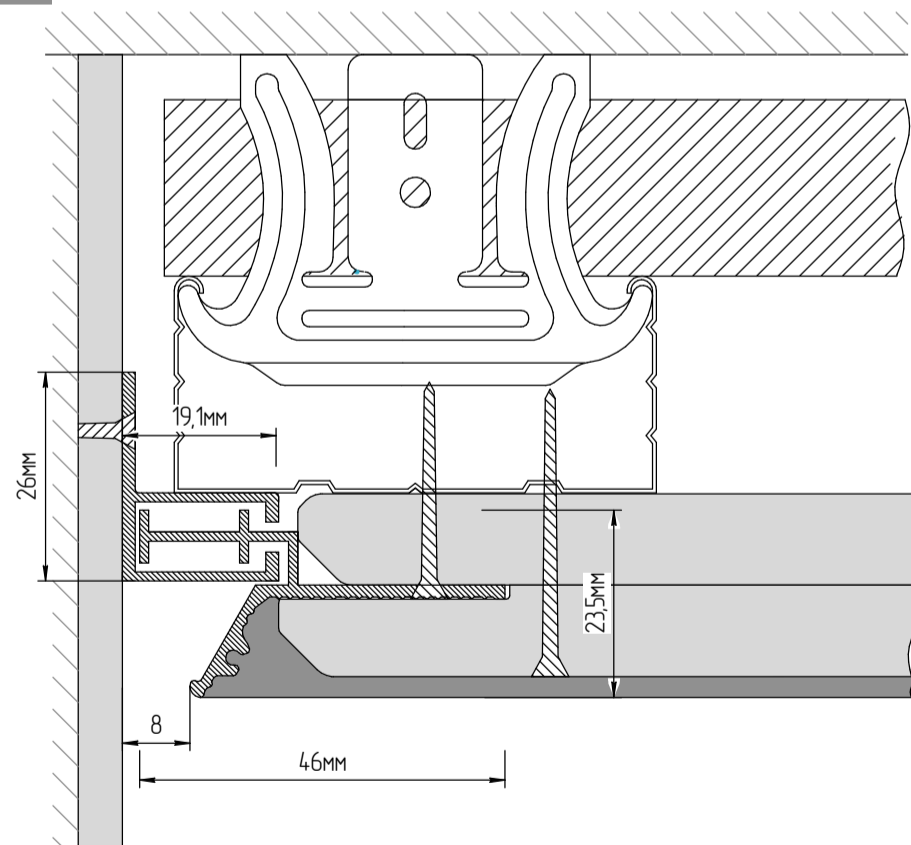
2. Прикрутите профиль СП 8 к стене сразу под каркасом. Смонтируйте верхний слой гипсокартона 12,5 мм, затем прикрутите СП 8 к несущему каркасу через гипсокартон.

3



3. Установите нижний слой гипсокартона к несущему каркасу.

4



4. Выполните отделочные работы (стеклохолст, шпатлёвка, покраска).